

RAADIOJAAMA KENWOOD TK2107/3107/3101 KASUTUSJUHE

1.ETTEVAATUSABINÕUD

- On keelatud raadiojaama modifitseerimine ja ehituse muutmine mistahes põhjusel
- Ärge hoidke raadiojaama kaua otsese päikesevalguse käes või küttekehade läheduses
- Ärge hoidke raadiojaama tolmu- ja niiskes keskkonnas ning ebastabiilsel alusel
- On keelatud kasutada raadiojaama või laadida akusid plahvatusohtlikus keskkonnas (kütus, tolm jm.)
- Lülitage raadiojaam auto tankimise ajal välja
- Kui Te märkate, et raadiojaamast tuleb ebanormaalset lõhna või suitsu, lülitage jaam kohe välja ja eemaldage aku. Võtke ühendust Kenwoodi müügifirmaga.

2.KOMPLEKTSUS.

Raadiojaama komplekti kuuluvad (vt. Lk. 2 võõrkeelses juhendis):

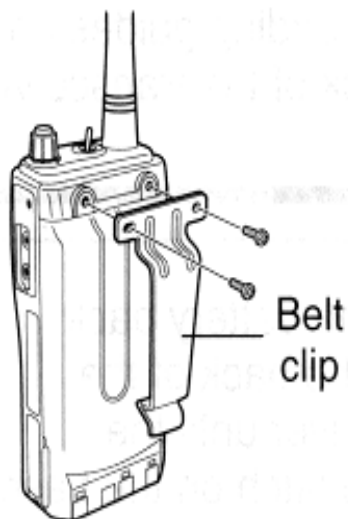
- Antenn
- Aku (KNB-15A või KNB-14A)
- Lisaseadme pistikupesade kate
- Lisaseadme lukustusklamber
- Vööklamber
- Kruvid

3.RAADIOJAAMA ETTEVALMISTAMINE KASUTAMISEKS

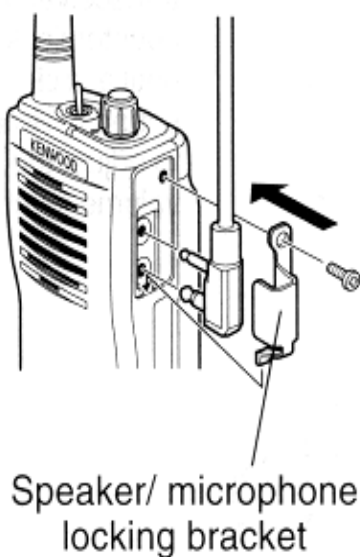
Kinnitage aku nagu näidatud joonisel



Kinnitage antenn ja vööklamber



Kui te ei kasuta lisaseadmeid, siis paigaldage lisaseadmete ühendamise pistikupeasale kate, kui kasutate lisaseadmeid, siis kinnitage nad lisaseadmete kinnituslukuga.



3.RAADIOJAAMA JUHTIMISORGANID.

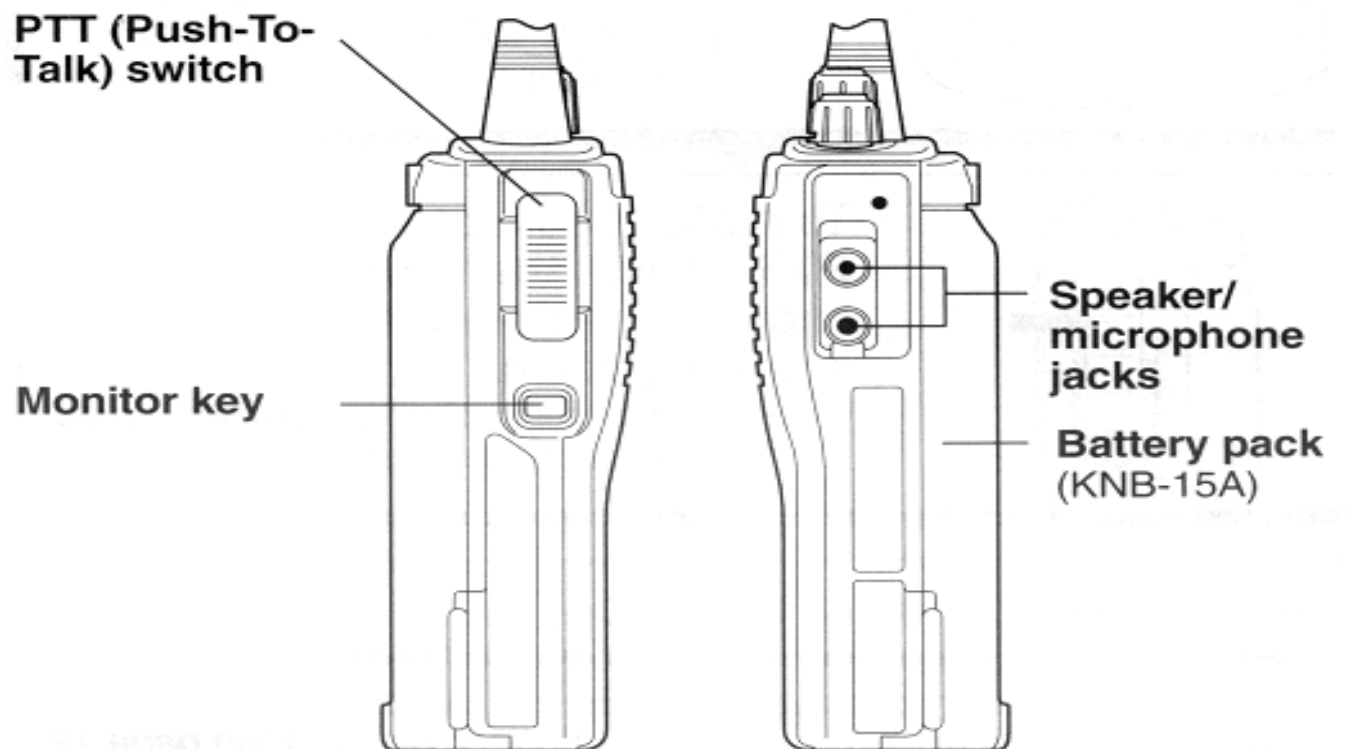
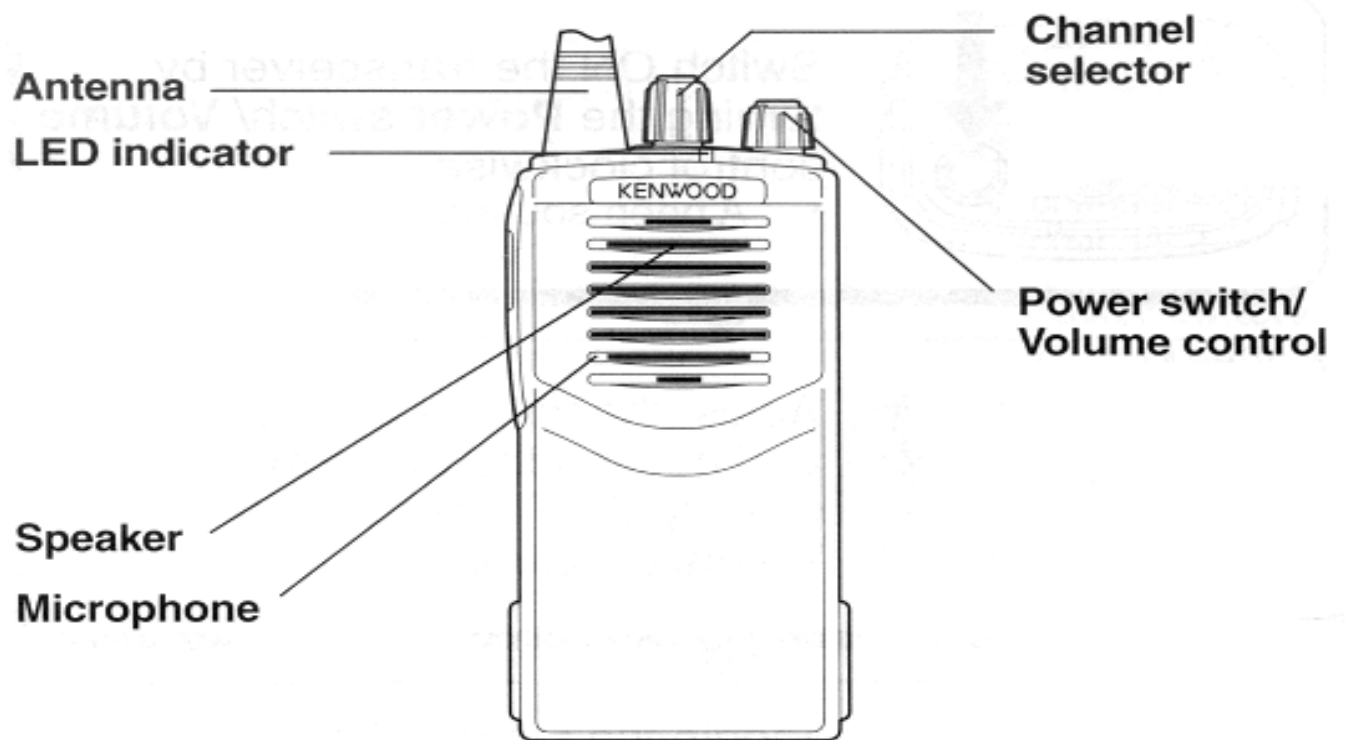
1. Antenn
2. LED indikaator

Punane:saatereziimis.Punane vilgub saate ajal, kui aku on tühi. Vaheta aku või pane aku laadima.

Roheline:vastuvõtul sissetulnud signaal

3. Valjuhääldi

4. Mikrofon
5. Kanalite selektor
6. Sisselülitamine/helitugevus
7. PTT – saatelüliti:vajutada alla ja rääkida normaalse hääletugevusega
8. MONI – monitor.Kanali aktiivsuse jälgimiseks
9. Manipulaatori pesa.
10. Aku (KNB-15A või KNB-14A)



4. VASTUVÕTT

Teie müügifirma võib programmeerida raadiojaama kanalitele piloottooni (QT või DQT). Sel juhul kuulete Te ainult kõnet, mis tuleb Teie süsteemi teistelt saatjatelt. Kui piloottooni ei ole programmeeritud, kuulete kõike, mis tuleb saatjatelt, mis kasutavad sama kanalit nagu Teie jaamad.

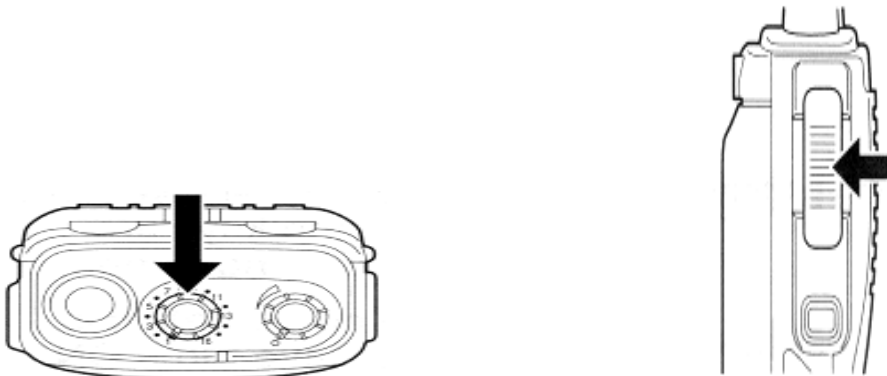
- Lülitage jaam sisse, pöörates nuppu päripäeva
- Reguleerige sobiv hääletugevus, hoides all monitori nuppu ja keerates hääletugevuse nuppu
- Valige vajalik töökanal



5.SAADE

Toimige järgmiselt:

- vajutage alla monitori lüliti (MONI) ja kuulake, kas kanal on vaba.
- Hoidke saatjat 3-4 cm kaugusel suust, vajutage alla PTT lüliti ja rääkige normaalse hääletugevusega. LED indikaator muutub saate ajal punaseks.
- Lastes lahti PTT lüliti, läheb jaam vastuvõttureziimile.



TEHNOTURG-T RAADIOSIDEKESKUS OÜ tagab raadiosaatja tõrketeta töö ühe aasta jooksul arvestades ostukuupäevast. Selle aja sees tootja süül tekkinud rikked parandame tasuta või vahetame seadme uue vastu. Garantii ei laiene tarbija kulusõlmedele (nupud, akuriiv, patareid jms.). Garantii ei kehti kui raadiosaatjat on mehaaniliselt rikutud või elektriliselt vääralt ühendatud.

Garantii kehtib volitatud müüja poolt täidetud müügidokumendi või käesoleva kasutusjuhendi ettenäitamisel, kus peab olema märgitud seadme seerianumber ja müügikuupäev.

Maaletooja ja garantiiteenindus:

TEHNOTURG – T RAADIOSIDEKESKUS

MUSTAMÄE TEE 16, TALLINN 10617

TEL. 6 518 040; www.tehnoturg.ee